



## Incartonatrice

### Industria

Produzione di alimenti e bevande

### Tipo Soluzione

Risparmio sui costi di manutenzione e migliore resistenza alla corrosione.

### Descrizione Problema

Un impianto di imbottigliamento delle bevande registrava guasti sui perni folli standard utilizzati in un'incartnatrice. La natura dell'ambiente era tale da causare eccessiva corrosione con conseguente riduzione della vita del cuscinetto, per cui era necessario sostituire i perni folli ogni tre mesi.

### Soluzione McGill®

I perni folli standard sono stati sostituiti con i perni folli in acciaio inossidabile McGill CRES CAMROL®, che erano dimensionalmente intercambiabili con quelli standard.

### Prodotto/Descrizione delle Parti

CF 7/8 SB CR

### Principali esigenze del cliente e Benefici del Prodotto McGill:

I clienti desideravano aumentare la durata di vita dei perni folli sull'impianto dell'imbottigliamento e prolungare il tempo di funzionamento dell'incartnatrice.

I componenti in acciaio inox della serie 400C e la tenuta LUBRI-DISC®+ incorporati nel perno folle McGill CRES CAMROL hanno contribuito a fornire una migliore resistenza alla corrosione e così è stato possibile riuscire a ottenere i risultati desiderati per l'impianto.





## Perni folli in acciaio inox **CRES CAMROL®**

Oltre alle caratteristiche dei perni folli McGill® CAMROL standard, i perni folli CRES CAMROL usano materiali in acciaio inox, tenute LUBRI-DISC® + e lubrificante H1 food grade. Il nostro design di tenuta sfrutta la tecnologia aerospaziale che contribuisce a prolungare la durata di vita del cuscinetto in una varietà di ambienti corrosivi.

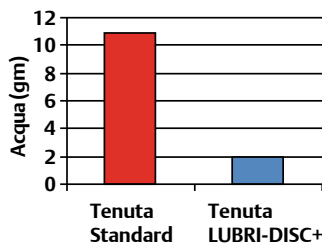
### Materiali Componenti

Perni folli e Rotelle	Acciaio inox 440C
Rullini	Acciaio inox 440C
Tenute	LUBRI-DISC + Tenuta

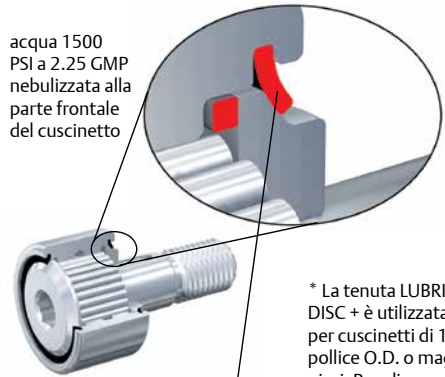
### Caratteristiche e Vantaggi

Acciaio inox 440C	Maggiore resistenza alla corrosione rispetto al normale acciaio dei cuscinetti
Superficie di scorrimento temperata	Fornisce una superficie di rotolamento a tempra localizzata. La tempra localizzata garantisce la durezza sulla superficie di rotolamento ed offre contemporaneamente maggiore duttilità del perno in caso di urti.
LUBRI-DISC + Tenuta	Maggiore resistenza alla contaminazione e mantenimento della lubrificazione
Lubrificante H1 Food Grade	Lubrificante non tossico con maggiore resistenza alla corrosione e facilità di lavaggio.

### Paragone entrata acqua



acqua 1500 PSI a 2.25 GMP nebulizzata alla parte frontale del cuscinetto



\* La tenuta LUBRI-DISC + è utilizzata per cuscinetti di 1 pollice O.D. o maggiori. Per dimensioni più piccole si usano le Tenute LUBRI-DISC standard.

### TENUTA LUBRI-DISC + \*

Fornisce una protezione delle tenute contro l'azione dell'acqua fino a cinque volte migliore. La McGill ha sviluppato originariamente questa tenuta per soddisfare le particolari esigenze delle applicazioni aerospaziali.

# McGILL

Regal Power Transmission Solutions  
7120 New Buffington Road  
Florence, KY 41042  
Servizio clienti: 800-626-2120  
Fax: 800-262-3292  
Servizio Tecnico: 800-626-2093

[www.RegalPTS.com](http://www.RegalPTS.com)

#### CONSIDERAZIONI SULL'APPLICAZIONE

La corretta scelta e l'applicazione di prodotti e componenti con trasmissione di potenza, compresa la relativa zona di sicurezza dei prodotti, è responsabilità del cliente. I requisiti di funzionamento e di prestazione e gli eventuali relativi problemi variano sensibilmente a seconda dell'uso e dell'applicazione di tali prodotti e componenti. Lo scopo delle informazioni tecniche e d'uso riportate in questa pubblicazione è necessariamente limitato. Le condizioni e gli ambienti di funzionamento particolari, i requisiti di lubrificazione, i supporti per il carico, e altri fattori possono notevolmente influenzare l'applicazione e i risultati operativi dei prodotti e dei componenti, pertanto il cliente è tenuto a controllarne attentamente i requisiti. Qualsiasi consulenza tecnica o valutazione fornita da Regal-Beloit America, Inc. e le affiliate e dalle sue divisioni per quanto riguarda l'utilizzo di prodotti e componenti è fornita in buona fede e in modo gratuito, e Regal non si assume alcun obbligo o responsabilità per le indicazioni fornite o per i risultati ottenuti. Ciascuna indicazione e valutazione fornita è accettata a rischio del cliente.

Per ottenere una copia dei nostri Termini e Condizioni standard di vendita, esclusioni di garanzia, Limitazioni di responsabilità e assistenza, si prega di contattare il Servizio Clienti al 1-800-626-2120. Tali termini e condizioni di vendita, esclusioni e limitazioni di responsabilità si applicano a chiunque compri, acquisti o utilizzi un prodotto Regal-Beloit America Inc. a cui qui si fa riferimento, incluso chiunque acquisti questi prodotti da un distributore autorizzato.

Regal, CAMROL, LUBRI-DISC e McGill sono marchi della Regal-Beloit Corporation o di una delle società affiliate.  
©2015 Regal-Beloit Corporation, Tutti i diritti sono riservati. MCF5150091 • Form 92171 • Stampato negli Stati Uniti

A Regal Brand

# REGAL

[www.regalbeloit.com](http://www.regalbeloit.com)